

Prof. Dr. Rainer Müller (1992): Selektionstest in der Arbeitsmedizin am Beispiel "Atopie", in: Müller, R.; Schuntermann, M.F. (Hg.): Sozialpolitik als Gestaltungsauftrag, Köln, S. 237-254

1. Screening von "Defekten" und prospektive medizinische Aussagen, ihre Bedeutung für individuelles bzw. gesellschaftliches Gesundheitshandeln

Begründungen für medizinische oder soziale Leistungen, vor allem Strategien zur Prävention von Krankheiten, verknüpfen exakte Untersuchungen von Gefährdungen und Schädigungen mit Annahmen über relevante Prozesse im Lebensverlauf. Diese Verknüpfung wird in der medizinischen Forschung und Praxis vor allem in dem Verhältnis von Disposition und Exposition gesehen. Das Zusammenwirken von Genen, aus dem Disposition abgeleitet wird, auf der einen Seite und einwirkenden Umweltbedingungen als Exposition auf der anderen Seite kann am Beispiel von Hauterkrankungen durch Chemikalien näher hinterfragt werden. In dem Konstrukt "Atopie", eine vermutete Überempfindlichkeit für Hauterkrankungen, spiegelt sich die Auseinandersetzung um ein evaluiertes Verständnis dieses Zusammenwirkens. "Atopie" wird auf der einen Seite benutzt als Prädiktor für eine hohe Wahrscheinlichkeit von Hauterkrankungen bei bestimmten Expositionen. Andere Auffassungen bestreiten dies. In jedem Falle folgen aus derartigen medizinischen Aussagen bedeutsame Entscheidungen über berufliche Werdegänge (Einstellungen, Umsetzungen, Rehabilitationsmaßnahmen).

Solche Aussagen beruhen auf soziomedizinischen Technologien (Screening-Verfahren), deren epidemiologische Sensitivität und Spezifität die gesamte Reichweite der Entscheidungen nicht immer und vollständig abdecken. Dahinter verbirgt sich ein allgemeines Problem medizinischer Experten, auf der Basis theoretischer und methodischer Modelle, die epidemiologisch häufig unzureichend geprüft sind und selbst wenn sie epidemiologisch geprüft sind, häufig nur sehr geringe relative Risiken aufweisen, den Patienten oder Probanden vor weitreichende Entscheidungen zu stellen. In Verbindung mit epidemiologischen Annahmen über Risikofaktoren werden Reihenuntersuchungen (mass-screening), Verfahren des biological monitoring (bei gegenüber Gefahrstoffen exponierten Arbeitnehmern) und pränatale sowie Neugeborenen-Screening-Programme eingesetzt, um Risikopopulationen bzw. "Defekträger" zu identifizieren und vor solche Entscheidungen zu stellen.

Im folgenden Beitrag soll am Beispiel von berufsbedingten Hauterkrankungen die angesprochene Problematik daraufhin untersucht werden, ob die praktizierten und propagierten Screeningverfahren überhaupt Kriterien wissenschaftlicher Validität genügen. Zur Frage, ob Allergietests geeignete Instrumente sind, um Hauterkrankungen in bestimmten Personengruppen, hier bei Beschäftigten im Frisörhandwerk, zu vermeiden, liegen widersprüchliche Bewertungen vor. Die Frage nach der Effektivität von Testverfahren zur Prognose von evtl. zukünftigen Hauterkrankungen wirft eine Reihe weiterer Fragestellungen auf, wie z.B.:

- Welche wissenschaftlichen Modellannahmen über die Verursachung (Ätiologie und Pathogenese) von Hauterkrankungen durch Stoffe liegen vor?
- Welche Krankheitsmodelle unterliegen diesen Modellannahmen?

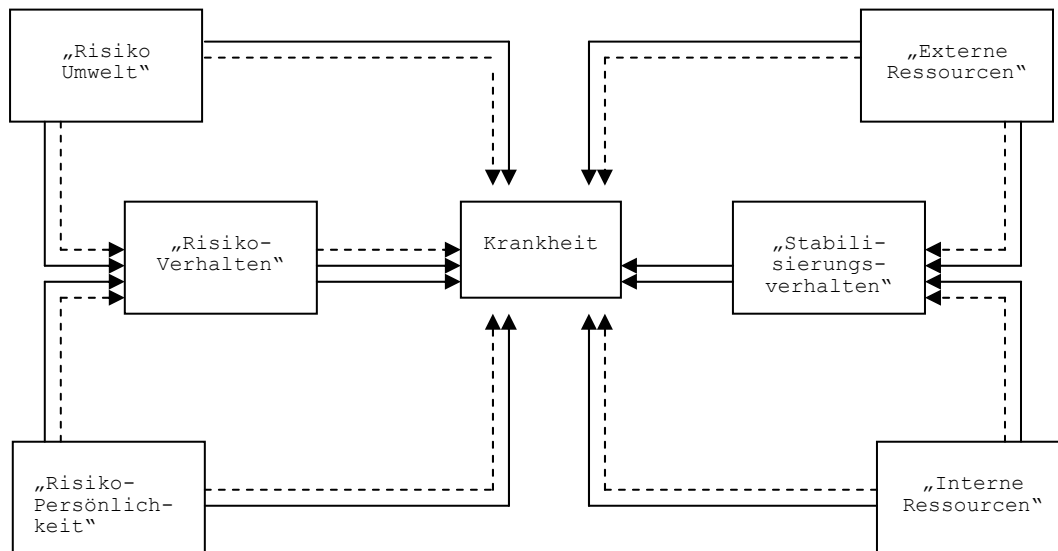
- Welche Strategien zur Prävention von arbeits- bzw. berufsbedingten Erkrankungen werden aus den Modellannahmen gezogen?
- Nach welchen Kriterien und mit welchen Methoden bemißt man Effektivität von Verfahren der prädiktiven Medizin?
- Welche sozial-, gesundheitspolitische und ethische Fragen stellen sich beim Einsatz von Testverfahren der prädiktiven Medizin zur Selektion von "tauglichen" bzw. "untauglichen" Arbeitnehmern bzw. Arbeitssuchenden bezogen auf bestimmte berufliche Tätigkeit?

2. Modellvorstellungen über arbeits- bzw. berufsbedingte Erkrankungen

2.1 Medizinsoziologisches Konzept

Umwelt- bzw. arbeitsbedingte Erkrankungen sind in diesem Konzept das Ergebnis akuter oder chronischer Prozesse, in denen einwirkende Arbeits- bzw. Umweltbelastungen (als Risiken zu bezeichnen) die körperlichen, psychischen und sozialen Fähigkeiten des Betroffenen, sich mit seiner Umwelt auseinanderzusetzen, derartig strapazieren, daß die Person die Anforderung nicht mehr bewältigen kann. Die Fähigkeit, Anforderungen bzw. belastende Einflüsse zu bewältigen, ist abhängig sowohl von der Person (z. B. biologische Immunlage, berufliche Qualifikation) als auch von dem sozialen Netz (wie z. B. Familie, Einkommen, Kollegen, Arbeitsschutz, Leistungen der Sozialversicherungen).

Übersicht 1



Krankheitsbeeinflussende Faktoren:

- a) begünstigend (linke Seite) – hemmend (rechte Seite)
- b) direkt (äußere Pfeile) – indirekt (über „Verhalten“ laufende Wirkungen)
- c) spezifisch (gestrichelt) – unspezifisch (durchgezogene Pfeile)

Quelle: Nitsch, Stress, 1981, S. 140

Die in der Übersicht 1 zum Ausdruck kommende Grundstruktur zum Wechselverhältnis von Umwelt und Individuum bildet modellhaft die Möglichkeiten von Verursachung und Entwicklung von Krankheit ab. Es lassen sich hieraus ebenso Konzepte über die Aufrechterhaltung von Gesundheit gewinnen. Somit werden auch die personellen und strukturellen Ansatzpunkte zur Gesundheitsförderung und Krankheitsverhütung aufgezeigt.

Die Darstellung macht auf drei Aspekte aufmerksam:

1. Es wird zwischen krankheitsbegünstigenden Einflüssen (Risiko, Belastungen, Noxen) und krankheitshemmenden Ressourcen unterschieden. Sie können sowohl in der Person, als auch in der Umwelt liegen (z. B. Qualität der Arbeit, Zugang zur sozialen Hilfeleistung, Giftstoffe in den Nahrungsmitteln).
2. Die Einflüsse können direkt oder indirekt über Verhalten und Handeln z. B. Rauchen, Konfliktleugnen bzw. Konfliktaustragung, berufliche Überarbeitung wirken. Gerade die Betonung des Handlungsaspektes in der Vermittlung von Umwelt und Individuum eröffnet im Verständnis von arbeits-, umweltbedingten Erkrankungen und ihrer präventiven Bekämpfung grundlegende wichtige Erkenntnisse. Umwelt - eben auch die Erwerbsarbeit - wird als gestaltbar begriffen, so daß sie

gesundheit- bzw. menschengerecht eingerichtet werden kann. Arbeitnehmer bzw. Bürger werden nicht nur als Opfer von schädlichen Einflüssen angesehen, sondern als handelnde Subjekte akzeptiert. Ihre Kompetenzen sollten bei der Wahrnehmung und Bewältigung von Arbeits- und Umweltbelastungen sowie der Gestaltung von Arbeits- und Lebensbedingungen also unbedingt einbezogen werden.

3. Es muß zwischen spezifischen Belastungen in der Umwelt und am Arbeitsplatz (z. B. Hepatitisviren, Lösemittel und Lärm) sowie zwischen unspezifischen Einwirkungen z. B. Zugehörigkeit zur sozialen Schicht, Betriebsklima, Niveau der Lebensqualität, Rangordnung in der Betriebshierarchie, Maß an sozialer Kontrolle über die eigene Lebens- und Arbeitssituation, rechtliche Normen, soziale Sicherungssysteme) unterschieden werden. Selbst bei der Reaktion des Menschen auf Reize muß eine Unspezifität beachtet werden. Hierauf macht insbesondere das in der Streßforschung beschriebene Anpassungssyndrom aufmerksam.

2.2. Naturwissenschaftliches Konzept der Umwelt- und Arbeitsmedizin

Im naturwissenschaftlichen Konzept der Umwelt- bzw. Arbeitsmedizin bleibt die wechselseitige Umwelt-Individuum-Beziehung auf eine einseitige Einwirkung eines Belastungsfaktors (z. B. Blei) - als Reiz oder Dosis bezeichnet - auf einen organismischen Teil (z.B. Blutbildungssystem) - als Beanspruchung, Wirkung, Reaktion definiert - beschränkt. Dieses Belastungs-, Beanspruchungs- bzw. Reiz-Reaktions- oder auch Dosis-Wirkungs-Modell hat seine Berechtigung nur für monokausale Ursachen bzw. Wirkungszusammenhänge, wie man sie im Laborexperiment untersuchen und messen kann. Das Modell versagt im Anspruch naturwissenschaftlichen Messens bei multifaktoriellen und langjährigen Prozessen wie der Entwicklung einer chronischen Erkrankung.

2.3. Biomedizinisches Krankheitskonzept

Das gegenwärtige vorherrschende biomedizinische Krankheitsmodell in der ambulanten und stationären Medizin hat als klinisches Konzept, abgesehen von dem genannten Reiz-(Agens) Reaktions-Modell kaum eine theoretische wie praktische Vorstellung über die Umwelt-Individuum-Beziehung entwickelt. Das Modell beruht auf der klassischen Zellularpathologie und seiner heutigen modernen Ausformulierung durch die Molekularpathologie. Die Medizin verlagert durch die technischen und chemischen Möglichkeiten ihre Analyse- und Handlungsebenen, insbesondere bei der Diagnostik, immer weiter in den Mikrobereich (Genetik gleich Molekularbiologie). Bei der Therapie steht die chemische Intervention mittels Arzneimitteln im Vordergrund. Die verkürzende Perspektive dieses Modells bezieht sich nur auf das biochemisch greifbare und tendenziell nur auf die letzten Glieder in der Kausalkette des Erkrankungsprozesses. Diese Endpunktmedizin beschäftigt sich lediglich mit der letzten Phase der Entstehungsgeschichte (Kran-

kengeschichte/Krankheitsgeschichte) chronischer Erkrankungsprozesse (Maschewsky 1984).

Weiterer Bedeutung für die Charakterisierung dieses Modells hat die Spezifitätsthese, d.h. jede Krankheit hat in dieser Auffassung eine spezifische Ursache im Körper. Damit verbunden wird die Annahme, die Krankheit bestehe in einem Defekt eines bestimmten Teilsystems des Körpers.

Ein zentrales Defizit des biomedizinischen Krankheitsbegriffs in Theorie und Praxis liegt nicht nur in der Ausgrenzung der sozialen und materiellen Umwelt des Individuums, sondern auch in seiner Ausblendung des Psychischen bzw. des Emotionalen oder der Sinnwelt der Person. Die psychophysische Einheit der Person wird gespalten in einen somatischen und einen psychischen Teil. Als das eigentlich Wichtige in dieser Medizin wird nur der Körper angesehen. Er unterliegt in dieser Vorstellung in seinen Teilsystemen einem naturwissenschaftlich beschreibbaren Determinismus.

Die Frage nach den Möglichkeiten und Grenzen der Prävention von Krankheit bzw. chronischen Erkrankungsprozessen hängt also ganz entscheidend davon ab, welches Verständnis, welches Modell bzw. Konzept man als Person (Arzt, Patient) oder auch als Institution (Krankenkasse) von Krankheit, vom Wechselverhältnis der Krankengeschichte mit der Krankheitsgeschichte hat. Die Sichtweise auf diesen Punkt ist ganz entscheidend für das institutionelle bzw. personelle Handeln im Problemfeld Prävention und eben auch Krankenversorgung.

Wenn Krankheit als nur etwas Körperliches angesehen wird, dann wird in den Körper interveniert. Vollzieht sich Krankheit in dieser Vorstellung nur in der biochemischen Struktur, so wird eben auch nur biochemisch-technisch eingegriffen. Hält man jedoch Krankheitskonzepte der sozio-psychosomatischen Medizin, der Medizin-Soziologie für plausibel, dann wird man daraus auch entsprechende Schlußfolgerungen für eine adäquate Gesundheitspolitik ziehen.

2.4 Dermatologisches Krankheitskonzept

In der arbeitsmedizinischen Dermatologie dominiert wie in der Arbeitsmedizin allgemein das Krankheitsmodell von Reiz und Reaktion. Äußere Reize ("stimulus") von chemischer, biologischer, physikalischer bzw. mechanischer Art induzieren an und in der Haut Reaktionen mit z.T. Krankheitswert (Dermatitis, Ekzem). Solche exogenen, vorwiegend chemisch verursachten Hauterkrankungen, auch Kontakt - Dermatitis genannt, werden danach unterschieden, ob die Reaktion durch direkte Irritation der Haut (nicht lichtabhängig bzw. fototoxisch) hervorgerufen wurde oder auf allergischer Basis (nicht lichtabhängig bzw. fotoallergisch) abläuft.

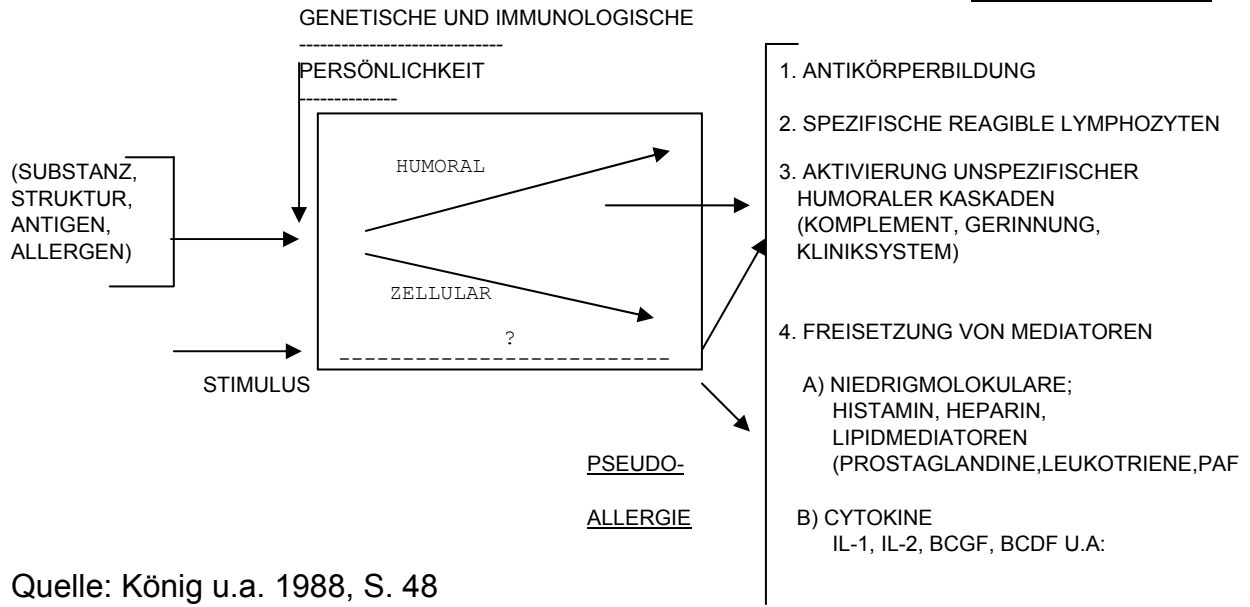
INDUKTION

VERARBEITUNG DES ALS ANTIGEN (ALLERGEN)

ALLERGIE:

WIRKSAMEN REIZES

ERFOLGSREAKTIONEN



Quelle: König u.a. 1988, S. 48

Eine allergische Kontaktdermatitis beruht auf einer verzögerten zellvermittelten Überempfindlichkeit.

Die sensibilisierende Potenz eines Stoffes läßt sich durch den Sensibilisierungsindex ausdrücken. Substanzen (Hapten) mit hohem Sensibilisierungsindex vermögen oft, bei einmaligem Kontakt zu sensibilisieren. Diejenigen mit niedrigem Index müssen wiederholt und über einen längeren Zeitraum wirken. Die Latenzzeit, Zeit zwischen erstem Kontakt und erneutem Kontakt, welcher die Dermatitis hervorruft, kann wenige Tage bis zu Jahren betragen. Nur bei einem geringen Teil der Personen, die mit Substanzen mit niedrigem Index in Kontakt waren (exponierte Personen), kommt der Sensibilisierungsmechanismus in Gang. Es bestehen also Unterschiede in der "Disposition" zwischen den Individuen. Bei den einzelnen Individuen wiederum kann eine solche "Disposition" auch in der Zeit schwanken. Dispositionen sind eben auch altersabhängig.

Die Sensibilisierung muß nicht streng spezifisch sein. Die Manifestation einer allergischen Dermatitis kann auch durch Substanzen hervorgerufen werden, die mit der ursprünglich sensibilisierenden Substanz gemeinsame chemische Struktureigenschaften hat (polyvalente Allergie, "Gruppenallergie").

In der arbeitsmedizinischen Dermatologie wird also nach Exposition (Kontakt mit Substanz) und Disposition ("Über-Empfindlichkeit" der Person) unterschieden. Welche Verständnisse von Disposition und Exposition spielen in der Arbeitsmedizin nun eine füh-

rende Rolle? Wie in der Medizin allgemein, so breitet sich eben auch hier zunehmend das Verständnis der Genetik aus.

3. Das verkürzende Verständnis von Disposition und Exposition in der Humangenetik

Eindimensional konsequent wird die Sichtweise der spezifischen Disposition des Individuums in der Öko- und Pharmakogenetik vertreten.

Die Ökogenetik beschäftigt sich mit den genetisch bedingten Reaktionsweisen des menschlichen Organismus auf physikalische, chemische und biologische Umweltfaktoren. Sie behauptet sogar, selbst psychologische und soziale Umweltfaktoren einbeziehen zu können. Die Reaktionsweisen variieren zwischen Individuen und ethnischen Gruppen sowie bei einer Person abhängig von der Zeit. Die zentrale Hypothese der Ökogenetik lautet, das interne biochemische Milieu - also die Gene und die dadurch induzierten Stoffwechselprodukte - eines Organismus bestimme die Antwort auf einen einwirkenden Umweltfaktor.

Biochemisch bzw. molekulargenetisch diskutiert, kann man gegen diese Eindimensionalität einwenden, daß es für die Diagnose von komplexen menschlichen Eigenschaften, die durch das Zusammenwirken einer Vielzahl von Genen und Umweltfaktoren bestimmt werden, bis heute noch keinen ausreichenden methodischen Ansatz gibt. "Es ist auch fraglich, ob dies prinzipiell jemals möglich sein wird." (Enquete-Kommission des Deutschen Bundestages 1987, S. 147).

Es geht nämlich um polygene, d. h. durch viele verschiedene Gene und Netzwerke innerhalb der Zell- und Organismussysteme bedingte Vorgänge, also um hochkomplexe und dynamische Prozesse, die nur im Ansatz bisher verstanden werden.

Übersicht 3

Genetisch bedingte individuelle Reaktionsweisen auf exogene Faktoren (Beispiele)

Bezeichnung der Varianz bzw. des Polymorphismus	Varianz der Gene für	Diagnosemethode	Auslösende Faktoren	Reaktion des Organismus, Symptome	Häufigkeitsverteilung (Population, Erdbevölkerung)	Referenz
Alkoholsensitivität	Alkohol-Dehydrogenase (ADH) Aldehyd-Dehydrogenase (ALDH)	Genprodukt	Ethanol	Herzrhythmusstörungen, Leberschäden	30-60 % unter asiatischen Populationen	Agarwal, 1984
Acetylierungs-Polymorphismus	N-Acetyl-Transferasen	Genprodukt	Isoniazid (INH), Sulfonamide, Naphthylamine	Erhöhtes Blasenkrebsrisiko, Psychosen, Sehstörungen Bei "langsamen" Acetylierern; unbefriedigende Therapie bei „schnellen“ Acetylierern	50 % langsame Acetylierer bei Westeuropäern	Dubbels, 1984
LDL-Rezeptordefizienz	Low Density Lipoprotein (LDL)-Rezeptor	Genprodukt DNA-Sonde		Erhöhte Cholesterinkonzentration im Serum, Arteriosklerose	0,2 % der Population	Ball, 1985

Quelle: Deutscher Bundestag 1987, S. 158, 159

Die "Disposition des Menschen" wird also durch das Zusammenwirken von vielen Genen und Umweltfaktoren im Zeitablauf bestimmt. Disposition kann also nicht als eine statische manifeste Größe verstanden und auf eine enge genetische Determiniertheit verkürzt werden.

Bei einer analytischen Betrachtung des Menschen wird in der Regel die physiologische/biochemische, die psychische/emotionale und die soziale Ebene in dieser hierarchischen Ordnung unterschieden. Zwischen diesen Hierarchie-Ebenen bestehen Auf- und Abwärtsbeziehungen, über die allerdings recht wenig bekannt ist.

Eine befriedigende Definition von "Disposition" hat diese Grundtatsache des Austauschverhältnisses vom Individuum mit seiner Umwelt, seiner Biographie sowie seiner Lernfähigkeit in Rechnung zu stellen. Aus dem begrenzten Vermögen, die Vielfältigkeit, Variabilität und Veränderbarkeit der dynamischen Prozesse im Verhältnis vom Individuum und seiner Umwelt auf und zwischen den Ebenen des Physiologischen, Psychischen und Sozialen wissenschaftlich zu untersuchen und zu verstehen, kann nicht einfach auf eine irgendwie geartete "Disposition" verwiesen werden. Reguläre und irregu-

läre genetische Neukombinationen als Antwort auf äußere Bedingungen bzw. Überforderungen und Irritationen körperlicher Abwehrsysteme betonen gerade die Exposition als einen entscheidenden Faktor.

Es sei an dieser Stelle angemerkt, sollte das einbahnmäßige und verkürzende Konzept der Ökogenetik eine gesundheits- und sozialpolitische Relevanz bekommen, dann wird dies massive Auswirkungen auf unseren gesellschaftlichen Umgang mit Krankheit, Behinderung und unserer Vorstellung über den Wert des Lebens haben (Stone 1990). Sollten sich diese Sichtweisen durchsetzen, dann wird der stille oder auch unmittelbare Zwang zur genetischen Prävention Tür und Tor geöffnet.

An dieser Stelle sollen nur Stichworte genannt werden, um die Gesamtproblematik anzudeuten: Genomanalyse von Arbeitnehmern auf Selektion nach Überempfindlichkeit gegenüber bestimmten Gefahrstoffen (Schnell-Langsam-Azetylier bei z. B. Risiko von Blasenkrebserkrankungen) oder Auslese nach Schichtarbeitsresistenz (rhythmische Produktion des Melatonin ("Zeithormon")), es beeinflusst den circadianen Rhythmus, präkonzeptionelle und pränatale Diagnostik, Gentherapie bis hin zur Keimbahntherapie.

4. Atopie - physiologisches Faktum oder soziales Stigma

Im Zusammenhang mit arbeits- bzw. berufsbedingten allergischen Hauterkrankungen muß man sich mit dem Begriff "Disposition" intensiv auseinandersetzen. Zu schnell wird nämlich "allergische Disposition" mit dem Begriff "Atopie" gleichgesetzt.

Unter Atopie wird eine "Anlage" zu Asthma, Heuschnupfen und andere IgE-vermittelte Überempfindlichkeitsreaktionen zu Antigenen, die bei den meisten Menschen keine Immunreaktion auslösen, verstanden.

In der klinischen Praxis meint Atopie oft frühere oder aktuelle atopische Symptome (s. Tab. 1). Ebenfalls werden entsprechende Hinweise von allergischen Erkrankungen in der Familienanamnese als Kriterien für Atopie benutzt.

Der Mangel an einer eindeutigen und einhellig akzeptierten Definition hat die Brauchbarkeit des Konzepts "Atopie" eher als zweifelhaft erscheinen lassen. Die Tatsache, daß Autoren nicht selten versäumen festzustellen, in welchem speziellen Kontext der Begriff "Atopie" jeweils benutzt wird, schafft weitere Verwirrung. Betriebsärzte haben "Atopie" dazu benutzt, um bei der Selektion von Arbeitssuchenden für Arbeitsplätze mit sensibilisierenden Arbeitsstoffen Personen zu diskriminieren (Nordman 1987, S. 102).

Die Krankheitsgruppe der Atopien, wie Heuschnupfen, Asthma, Neurodermitis oder endogenes Ekzem, wird genetisch sehr schlecht oder gar nicht verstanden (Propping 1985).

Es wird eine multifaktorielle Vererbung angenommen: Viele Gene wirken zusammen, ohne daß man die Gene im einzelnen kennt. Der Grad der Übereinstimmung (Konkordanzrate) bei Atopien liegt bei eineiigen Zwillingen bei 25 % und bei zweieiigen Zwillingen bei 16 %. Daraus muß geschlossen werden, daß die "genetische Disposition" kei-

neswegs allein verantwortlich für die Erkrankung ist, sondern daß - wie schon vorne betont - in erheblichem Maße auch exogene Faktoren beteiligt sind. Wenn eine Person Asthma hatte, findet man bei 10 % der Verwandten ersten Grades - Kinder, Geschwister, Eltern - auch wieder Asthma. Für Heuschnupfen bzw. endogenes Ekzem lauten die empirischen Wiederholungsziffern: 25 % bzw. 4-5 % (Stenographisches Protokoll 1985, S. 20/51).

Im Zusammenhang mit der Atopie wird auch der sogenannte IgE-Spiegel im Blut als ein Prädiktor für eine allergische Erkrankung genannt. Beim IgE-Spiegel handelt es sich um Immunglobulin (Eiweißkörper), welches die Reaktion des Organismus auf verschiedene Allergene widerspiegelt. Der IgE-Spiegel erlaubt jedoch keine Vorhersage einer eventuellen Allergie.

Forschergruppen sind z.Z. dabei, den IgE-Spiegel im Nabelschnurblut von Neugeborenen mit anderen biologischen Parametern für Frühindikatoren zur Feststellung von atopischen späteren Erkrankungen zu entwickeln. Ihr Forschungsziel ist:

- "1. Erarbeitung und Weiterentwicklung anamnestischer und immunologischer Frühindikatoren für atopische Erkrankungen und Analyse von deren Voraussagewert.
2. Erforschung der Verbreitung von Indikatorallergenen im privaten Lebensbereich in verschiedenen Regionen der Bundesrepublik. Ermittlung des Einflusses der Allergenexposition auf das Erkrankungsrisiko, wenn möglich, Erarbeitung von Dosiswirkungsbeziehungen.
3. Ermittlung des Einflusses einer Allergenexposition in der Nahrung während des frühen Säuglingsalters auf den zeitlichen Beginn und die Schwere des Verlaufes atopischer Krankheiten." (U. Wahn u.a. 1990, S. 65).

4.1 Häufigkeit von "Atopie" in der Bevölkerung

Die Brauchbarkeit bzw. Effektivität von Selektionsverfahren hier gegenüber Atopikern hängt von der Häufigkeit (Prävalenz) des zu selektierenden Merkmals in der nachfragenden Personengruppe ab (Arbeitsbevölkerung). Die Prävalenz von Atopie bzw. atopischen Symptomen (s. Tab. 1) beträgt in der Bevölkerung Mitteleuropas 15-30 % (Nordman 1987, S. 102; König, Kollmeier 1990, S. 3ff).

Für die Bevölkerung Mitteleuropas wird angenommen, daß etwa 10 % eine entsprechende allergische Disposition haben. Über die Hälfte von diesen 10 % leiden nur an Heuschnupfen (Stenographisches Protokoll S. 20/51).

Die Prävalenz von positiven Hauttests auf allgemein verbreiteten Umweltallergenen in der "Normalbevölkerung" zeigt sogar einen höheren Wert, er schwankt je nach Studie zwischen 25-

50 % (Nordman 1987, S. 102). Die Unterschiede in den einzelnen Studien gehen auf folgende Faktoren zurück: Alter, Geschlecht, Zahl der getesteten Allergene, Qualität und Art der Testtechnik, Differenzen bei dem Kriterium "positive Reaktion".

Für arbeitsmedizinische Untersuchungen würde dies bedeuten, daß etwa ein Drittel der Arbeitsbevölkerung als "atopisch" einzustufen wäre. Will man eine solche große Zahl von Personen von bestimmten Arbeitsplätzen fernhalten, dann muß eindeutig bewiesen sein, daß "Atopiker" im Vergleich mit "Nichtatopikern" statistisch signifikant unter einem größeren Risiko stehen, an einem Arbeitsplatz mit Schadstoffen krank zu werden, im Vergleich mit "Nichtatopikern". Weiterhin muß bewiesen werden, daß durch Selektion der "Atopiker" die Zahl der Erkrankten unter den Beschäftigten signifikant sinkt.

4.2 Stehen "Atopiker" unter einem höheren Erkrankungsrisiko?

Die Frage, ob "Atopiker" unter einem höheren Erkrankungsrisiko stehen, kann nur durch prospektive epidemiologische Studien beantwortet werden. Solche Studien werden auch Langzeit- oder Kohortenstudien genannt. Man unterscheidet zwei Typen. Im ersten Typ wird der Beginn zurückverlegt, im zweiten Fall beginnt die Beobachtung von Exponierten mit einer Vergleichsgruppe zu Beginn der Studie.

Leider liegen nur sehr wenige prospektive epidemiologische Untersuchungen zu diesem Thema vor (Nordman 1987, S. 103), die den Kriterien einer sorgfältigen, langfristig angelegten Kohortenstudie genügen.

Studien, die in ihrem Titel den Begriff "prospektiv" tragen, sind gemessen an den Kriterien epidemiologischer Kohortenstudien nicht immer echte "follow up"-Studien.

Die Publikation "Forschungsbericht Friseurekzem. Prospektive Untersuchung der Bedeutung konstitutioneller Parameter - insbesondere Hyperhidrose und Dyshidrose - für die Ekzemenese bei Auszubildenden des Frisör- und Mauerhandwerks", 1983 vom Hauptverband der gewerblichen Berufsgenossenschaften e.V. herausgegeben, muß wegen der sozialpolitischen Bedeutung des Auftraggebers genauer betrachtet werden (Hornstein u.a. 1985).

Die Studie "hat zum Ziel, konstitutionelle Parameter herauszuarbeiten, die eine erhöhte Gefahr im Hinblick auf die Ekzementstehung während der Berufstätigkeit erkennen lassen" (Hauptverband 1983, S. 7). Es wurden im ersten Berufsschuljahr 469, im zweiten 336 und im dritten Jahr 349 Auszubildende des Frisör- und Maurerhandwerks untersucht. Die berichteten Ergebnisse beziehen sich nur auf 305 (Frisörbereich 210, Baubereich 95) Auszubildende, die dreimal im Zeitraum von September 1980 bis Februar 1983 untersucht wurden.

Die Tabelle 1 zeigt die Häufigkeit konstitutioneller Merkmale, die im Sinne klinischer Befundung als "atopische" gewertet wurden.

Tabelle 1

Konstitutionelle Merkmale	Bau n = 95 %	Friseure N = 210 %
1. Akrale Hyperhidrosis (vermehrte Schweißneigung an Handinnenflächen, auch Füße)	22,6	31,9
2. Akrozyanose (blaurote Färbung der Körperenden, vor allem Gliedmaßen (Finger))	14,9	23,3
3. Dyshidrosis (Bildung kleiner Wasserbläschen an Fingern und Handinnenflächen)	2,1 (n = 2)	3,3 (n = 7)
4. Seborrhoe (Übermäßige Entwicklung des Fettmantels der Oberhaut)	5,3	12,4
5. Sebostase (Verminderte Entwicklung des Fettmantels der Haut)	20,2	18,1
6. Weißer Dermographismus (Auftreten strichförmiger, weißlicher Verfärbung beim Bestreichen der Haut mit einem Finger)	9,4	8,7
7. Normal	68,1	70,3

Tabelle 2

	1. Jahr	2. Jahr	3. Jahr
Präekzem N=	12,4 % 299	8,6 302	9,8 % 305
Ekzem N =	2,0 % 304	5,3 % 302	6,6 % 305

Die Tabelle 2 gibt die Häufigkeiten von Präekzem bzw. Ekzem in den drei Untersuchungsjahren an.

Im dritten Jahr wurden 20 Personen mit Ekzemen festgestellt (6,6 % von 305). 30 Personen hatten ein Präekzem (9,8 % von 305). Den beiden Publikationen kann man leider nicht entnehmen, wie sich die 20 Ekzeme auf Geschlecht und Frisör- bzw. Maurerberuf verteilen. Außerdem wird in den zwei Publikationen nicht angegeben, ob es sich bei den 20 Ekzemen ausschließlich um Neuerkrankungen handelt oder auch Ekzeme einschließt, die im ersten Jahr (2,0 % von 304) bzw. im 2. Jahr (5,3 % von 302) aufgetreten sind.

Die Ergebnisse der statistischen Signifikanz-Testung zwischen konstitutionellen Merkmalen ("atopisch") bei der Erstuntersuchung (gem. Tab. 1) und den Hautveränderungen an den Händen, im dritten Jahr erhoben, zeigen folgendes:

Akrale Hyperhidrosis

Die Wahrscheinlichkeit, an einem Ekzem zu erkranken, bei Merkmal "akrale Hyperhidrosis", ist statistisch **nicht** signifikant erhöht. Das konstitutionelle Merkmal "akrale Hyperhidrose" stellt demnach "keine erhöhte Gefahr für die Ausbildung von Hautveränderungen dar" (Hauptverband 1983, S. 24).

Akrozyanose

"Bei Merkmal 'Akrozyanose' ergaben sich keinerlei Auffälligkeiten in bezug auf erhöhte Veränderungen am Hautorgan. Hautveränderungen, Präekzeme und Ekzeme kamen in dem Kollektiv mit und ohne Akrozyanose nahezu gleich häufig vor" (Hauptverband 1983, S. 24).

Dyshidrosis

Zwei der Probanden aus dem Bauhandwerk und sieben Probanden aus dem Frisörhandwerk hatten bei der Erstuntersuchung den Befund "Dyshidrosis" (Tab. 1). Von diesen 9 Probanden zeigten 6 Hautveränderungen im dritten Jahr. In den beiden Publikationen wird dieses Verhältnis mit 66,7 % angegeben (Hauptverband 1983, S. 24; Hornstein u.a. 1985, S. 46). Bei solch niedrigen Zahlen (6 von 9) täuschen Prozentangaben eher.

Bei 3 von 9 "Dyshidotikern" entwickelte sich im dritten Jahr ein "Präekzem". Ihr Risiko ist **nicht** statistisch signifikant erhöht. Ein Ekzem trat bei "Dyshidotikern" **nicht** auf.

Seborrhoe

Seborrhoe hat eine gewisse hautschützende Wirkung.

Sebestase

Die Wahrscheinlichkeit bei Sebestase, Hautveränderungen zu bekommen, war statistisch **nicht** signifikant erhöht.

Dermographismus

Es zeigte sich **kein** signifikant erhöhtes Erkrankungsrisiko bei weißem Dermographismus.

"Atopie" (zusammengefaßt)

Es wurde weiterhin statistisch geprüft, ob durch Zusammenfassen der Parameter weißer Dermographismus und/oder Heuschnupfen und/oder Sebestase und/oder Dyshidrosis eine Risikogruppe "Atopiker" definiert werden kann.

Es wurde eine Atopie-Gruppe 1 gebildet, die mindestens eines der drei Merkmale aufwies (n = 87). Eine zweite Atopie-Gruppe enthielt zusätzlich das Merkmal "Dyshidrosis" (n = 95).

Es bestand kein erhöhtes Risiko gegenüber Präekzem bzw. Ekzem.

Das Risiko, lediglich Rötung der Hände zu bekommen, war in beiden Gruppen statistisch erhöht.

Ziel der Studie war es, "konstitutionelle Parameter" (also sog. atopische Merkmale) herauszuarbeiten, die eine erhöhte Gefährdung im Hinblick auf die Ekzementstehung während der Ausbildungszeit im Frisör- bzw. Maurerhandwerk erkennen lassen.

Als Ergebnis muß festgestellt werden:

Kein konstitutionelles Merkmal (Tab. 1) zeigte bei 20 Probanden mit Ekzem im dritten Lehrjahr einen statistischen Zusammenhang. Anders ausgedrückt: Sogenannte atopische Merkmale erlaubten keine Aussage über die Eintrittswahrscheinlichkeit eines Ekzems. Auch bei Auszubildenden mit Präekzem im dritten Lehrjahr (30 Fälle von 305) wurden keine statistisch abgesicherten erhöhten Auffälligkeiten im Zusammenhang mit "konstitutionellen Parametern" gefunden. Atopische Merkmale können also nicht dazu benutzt werden, um Personen von Berufen mit Hautbelastungen "fernzuhalten" (Hauptverband 1983, S. 7).

Es muß gefragt werden, warum entgegen dieser statistischen Ergebnisse die Autoren dennoch zu folgenden Aussagen kommen: "..., läßt sich aus unseren Resultaten die praktische Empfehlung ableiten, bei Einstellungsuntersuchung Atopikern möglichst von hautbelasteten Risikoberufen fernzuhalten, bzw. dringend abzuraten" (Hornstein u.a. 1985, S. 48).

Der prädiktive Wert oder die prognostische Aussagekraft von Atopie-Merkmalen für die Entwicklung von allergischen Erkrankungen wurde auch in anderen Studien geprüft (s. Hinweise bei Nordman 1987).

In den bilanzierenden Übersichten wird festgehalten, daß Merkmale der "Atopie" in der

Eigen- und Familienanamnese wie auch atopische Befunde bei klinischer Untersuchung sowie die Bestimmung von IgE-Spiegel nicht geeignet sind, eine Person von einer beruflichen Tätigkeit auszuschließen (Nordman 1987, Zschunke 1985, Arndt 1983, Fisher 1986, Holness, Nethercott 1990, Blondel 1987).

Atopie als ein Kriterium für die Selektion von Arbeitssuchenden zu benutzen, stellt in der Arbeitsmedizin traditionellerweise ein attraktives Verfahren dar (Nordman 1987, S. 105), entbehrt aber einer rationalen wissenschaftlichen Begründung. Gerechtfertigt wäre ein solches Verfahren, wenn zwei Bedingungen erfüllt wären:

1. Es muß ein eindeutiger Beweis dafür gegeben sein, daß Personen mit "atopischen" Merkmalen bei Exposition gegenüber Chemikalien unter einem erhöhten relativen Risiko stehen. Diese Beweisführung muß durch epidemiologische prospektive Kohortenstudien vorgenommen werden.
2. Durch Aussortieren von "Atopikern" aus Gruppen der Arbeitsbevölkerung muß die Inzidenz (Zahl der Neuerkrankungen in einem Zeitraum) von arbeits- bzw. berufsbedingten Erkrankungen bzw. Symptomen statistisch signifikant reduziert werden.
Auch dieser Interventionseffekt muß durch Kohortenstudien nachgewiesen werden.

Für beide Bedingungen liegen keine entsprechenden Forschungsergebnisse vor. Man muß also fragen, warum trotzdem im Arbeitsschutz Screening-Verfahren zur Selektion von angeblich "empfindlicheren Atopikern" praktiziert und propagiert werden.

Eine befriedigende Antwort läßt sich nur finden, wenn man sich mit den Widersprüchen, Verkürzungen und Ambivalenzen des betrieblichen Gesundheitsschutzes generell auseinandersetzt.

5. Screening als soziomedizinische Technologie und die Dethematisierung der industriellen Pathogenität

Die Schwierigkeiten der betrieblichen Gesundheitsschutzpolitik, menschengerechte, sozial- und umweltverträgliche Arbeitsbedingungen zu schaffen, hängen u.a. mit der Genese der Einbindung der Medizin in die institutionelle Regulierung von Erwerbsbiographien bzw. den Gesundheitsrisiken der Erwerbsarbeit zusammen. Diese Geschichte der Verkürzung betriebsbezogener Gesundheitsschutzpolitik läßt sich auf die folgenden vier wesentlichen Punkte zurückführen:

- Individualisierung der Problemlagen, d.h. die ursächlichen Zusammenhänge gesundheitlicher Gefährdung oder Schäden werden den einzelnen Personen zugeschrieben; Externalisierung der induzierten Problemlagen aus dem betrieblichen Entstehungszusammenhang
- Auslagerungen sozialpolitischer Verantwortung, d.h. behördliche Intervention

oder die sozialpolitische Gestaltung gesellschaftlicher Bedingungen von Gefährdung oder Schäden werden zugunsten privater, meist wirtschaftlicher Prioritäten begrenzt

- Medizin - polizeilicher Begriff von Intervention, d.h. Ausbau sozialer Kontrolle gegenüber individueller Verfehlung, Stigmatisierung von "Empfindlicheren" oder die Ausgrenzung von Normalabweichung bei Orientierung auf einzelne Fälle
- Ökonomisierung des gesundheitlichen Schutzes und der gesundheitlichen Versorgung, d.h. Legitimierung sozialpolitischer Intervention von Wirtschaftlichkeit aus und die Regelung der Versorgung von Schäden über Umverteilung von Geld (Milles, Müller 1987).

Die Individualisierung der Problemlagen und die medizin-polizeiliche Interventionsform korrespondiert stark mit Grundtendenzen der Medizin bzw. dem professionellen Habitus von Ärzten. Die Klinik, der Ort, wo medizinisches Wissen produziert und ärztliches Handeln mit den professionstypischen Routinen und Sichtweisen eingeübt wird, ist auf den einzelnen Fall ausgerichtet. Nicht nur die einzelnen Patienten werden aus ihren sozialen Arbeits- und Lebensmilieus isoliert, sondern einzelne körperliche Parameter aus ihrem leib-seelischen Zusammenhang isoliert daraufhin betrachtet, welchen pathologischen Wert sie haben. Therapeutische Maßnahmen wiederum intervenieren ebenso technisch selektiv.

Diese Individualisierung von Gesundheitsproblemen wird durch die sozialversicherungsrechtlichen Regulierungsweisen verstärkt. Die Beziehung zwischen Arzt und Patient wird als asymmetrische Interaktion beschrieben. Der Patient hat den Status eines Objektes in der medizinischen Diagnostik und Therapie. Seine Subjektseite wird nicht systematisch und reflektiert in die Interaktion einbezogen. Das Ziel der Krankenbehandlung wird nicht durch Kommunikation erreicht, sondern der Funktionsvollzug findet mehr oder weniger schweigend statt. In dieser Tatsache, daß die basalen Operationen des Medizinsystems nicht an die Form der Kommunikation gebunden sind, sieht Luhmann den entscheidenden Grund für das "Reflexionsdefizit" in der Medizin (Luhmann 1983). Die Probleme der Medizin werden nicht als Kommunikationsprobleme sondern als naturwissenschaftliche Probleme definiert. Die Erfolge bei der Festlegung auf das naturwissenschaftliche Paradigma konnte jeden Zweifel an dieser technischen Orientierung ersticken. Nach Luhmann hat die Medizin als gesellschaftliches Teilsystem im Vergleich mit anderen Teilsystemen wie z.B. Erziehung, Rechtswesen oder Wirtschaft keine eigenen Reflexionstheorien entwickelt. Es fehlt ihr an einem selbstreferentiellen "gedanklichen Kontext für die Beobachtung und Beschreibung des Systems (Luhmann 1983, S. 174).

Diese These vom Reflexionsdefizit erlaubt es, eine Teilantwort auf die vorne gestellte Frage zu geben, warum soziomedizinische Techniken wie Screening gestützt auf Konstrukte wie "Atopie" im Arbeitsschutz so dominant wirken.

Die Arbeitsmedizin als Teil der Medizin hat eben auch kein eigenes Reflexionswissen über sich und sein Wirken im System Betrieb/Erwerbsarbeit entwickelt. Ihr fehlt es ebenso an theoretischen Entwürfen, Kriterien und Orientierungen für das eigene Handeln in der medizinfremden Umwelt.

Die Handlungsrouniten von Arbeitsmedizinern sollen wie die der kurativ tätigen Ärzte

nicht von Kommunikation mit den beteiligten Akteuren abhängig sein. Handlungssicherheit glaubt man eher dann zu finden, je mehr man sich auf naturwissenschaftliche Theorien, Konstrukte und Methoden verlegt.

Im Sozialsystem Betrieb jedoch kann sich Medizin nicht wie in der Klinik den Kommunikationsnotwendigkeiten als Basis der Systemfunktionalität entziehen.

Maßnahmen zur Reduktion bzw. Beseitigung von Gesundheitsrisiken durch z.B. Gefahrstoffe sind im Betrieb immer nur in kommunikativen Aushandlungsprozessen mit den dort vorhandenen betrieblichen Akteuren zu erreichen.

Soziomedizinische Technologien des Screenings, um angebliche Risikogruppen bzw. vermeindliche "Defekttträger" und "Empfindliche" zu identifizieren, verstärken die vorne genannten negativen Tendenzen des betrieblichen Gesundheitsschutzes: Individualisierung der Problemlage, Externalisierung der Verantwortung, medizin-polizeiliche Intervention und Ökonomisierung der Legitimierung von Gesundheitsschutz.

Literatur

Arndt, K.A.: Skin Disorders. In: B. S. Levy, D. H. Wegman (ed.): Occupational Health. Boston, Toronto 1983, pp.293ff.

Blondel, A. et.al.: Atopie et Allergie de Contact. In: Ann. Dermatol. Venereol. 114, 1987, pp. 203-209

Deutscher Bundestag, Enquete-Kommission "Chancen und Risiken der Gentechnologie, Stenographisches Protokoll der 20. Sitzung, Az. 2540, vom 29. September 1985

Deutscher Bundestag (Hg.): Chancen und Risiken der Gentechnologie, Bericht der Enquete-Kommission des 10. Deutschen Bundestages. Bonn 1987

Fisher, A.A., Adams, R.M.: Occupational Dermatitis. In: A.A. Fisher (ed.): Contact Dermatitis.- Philadelphia 1986, pp. 486ff.

Hauptverband der Gewerblichen Berufsgenossenschaften e.V. (Hg.): Forschungsbericht Friseurekzem. Prospektive Untersuchung der Bedeutung konstitutioneller Parameter - insbesondere Hyperhidrose und Dyshidrose- für die Ekzemgenese bei Auszubildenden des Frisör- und Maurerhandwerks. St.Augustin 1983

Holness, D.L., Nethercott, J.R.: Dermatitis in hairdressers. In: Dermatol Clin 8, 1990, pp. 119-126

Hornstein, O.P.: Prospektivstudie zur Bedeutung konstitutioneller Parameter für die Ek-

- zemgenese im Friseur- und Baugewerbe. In: Dermatosen, Heft 2, 1985, S. 43-49
- Luhmann, N.: Medizin und Gesellschaftstheorie. In: Mensch, Medizin, Gesellschaft, 1983, S. 168-175
- König, W., Kallmeier, H. (Hg.): Vorstufen einer verbesserten arbeitsmedizinischen Allergiediagnostik. Dortmund 1990
- König, W. u.a.: Immunologische Grundlagen der Allergischen Reaktion. In: Fuchs, E., Kollmeier, H., König, W. (Hg.): Allergien am Arbeitsplatz. Dortmund 1988, S. 13-52
- Maschewsky, W.: Sozialwissenschaftliche Ansätze der Krankheitserklärung. In: Argument - Sonderband AS 119. Berlin 1984, S. 21-42
- Milles, D., Müller, R.; Zur Dethematisierung sozialpolitischer Aufgaben am Beispiel des Gesundheitsschutzes der Arbeiter im historischen Rückblick. In: Kaufmann, F.-X. (Hg.): Staat, intermediäre Instanzen und Selbsthilfe. München, Wien 1987, S. 67-89
- Nitsch, J. (Hg.): Streß. Bern, Stuttgart, Wien 1981
- Nordman, H: Atopy and preemployment screening. In: European Journ. Sep. Diseases (Suppl.) 154, 1987, pp. 102-110
- Propping. In: Deutscher Bundestag, Enquete-Kommission "Chancen und Risiken der Gentechnologie", Stenographisches Protokoll der 20. Sitzung, Az. 2540, vom 29. September 1985, S. 20/50
- Stone, D.: Risikoklassen und Sozialpolitik. Zur Ausdifferenzierung einer neuen Risikoklasse zwischen gesund und krank. In: Zeitschrift für Sozialreform, Heft 3/4, 1990, S. 201-233
- Wahn, u. u.a.: Prospektive kontrollierte multizentrische Studie über atopische Erkrankungen. In: Projektträgerschaft Forschung im Dienst der Gesundheit in der DLR (Hg.): Allergische Erkrankungen. Stand der Forschungsförderung. Bremerhaven 1990, S. 64-67
- Zschunke, E.: Grundriß der Arbeitsdermatologie. Berlin 1985